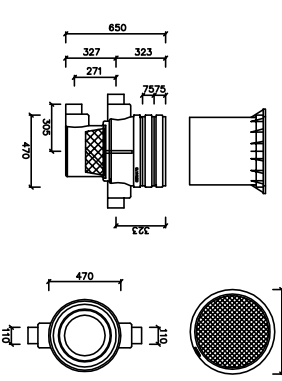
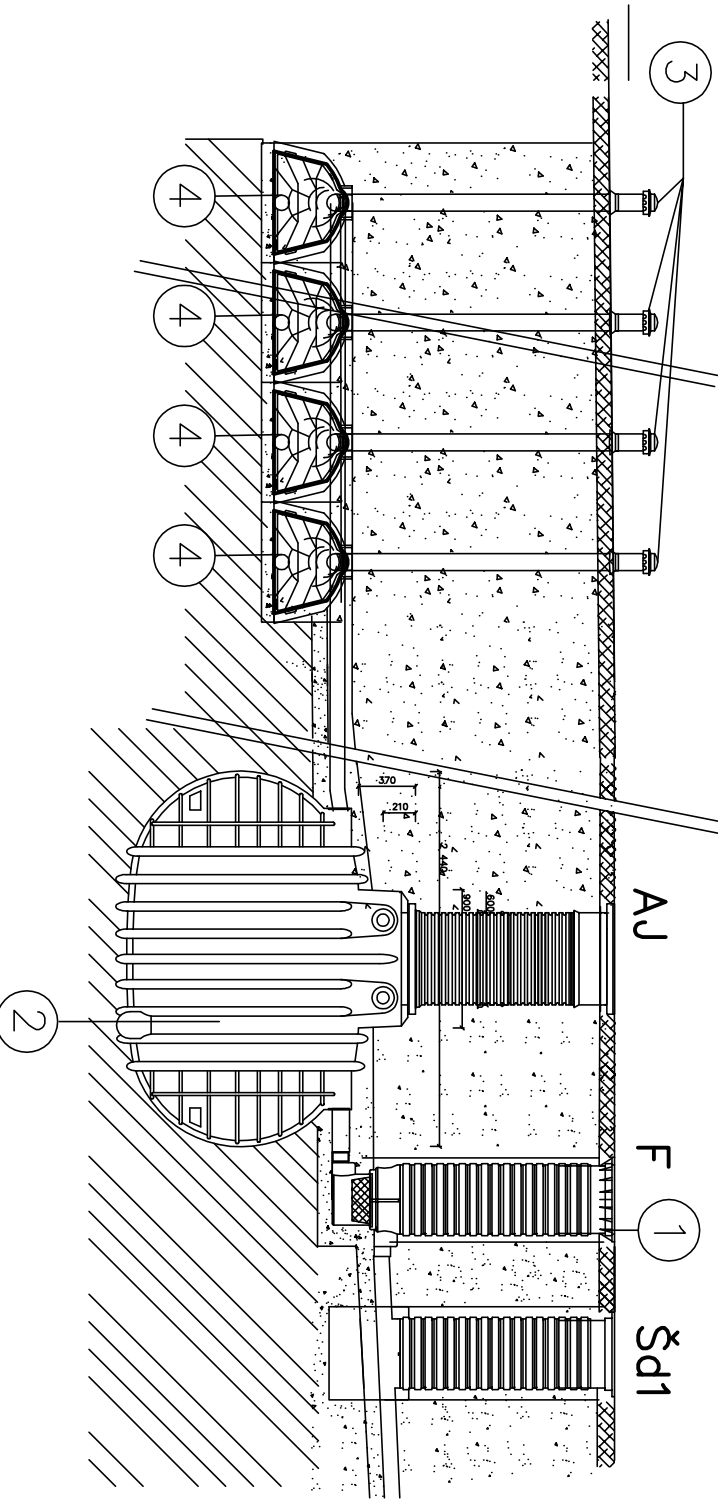
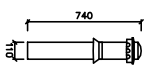


1 Podzemní filtrační šachta s teleskopem

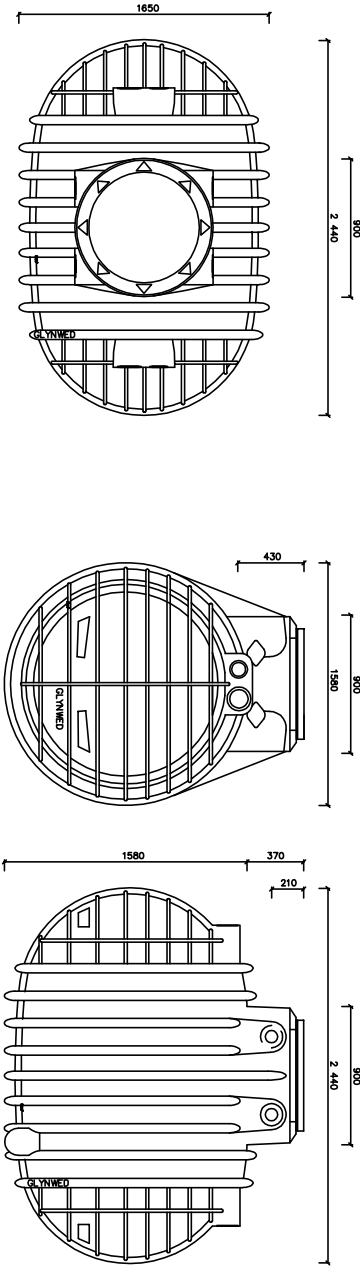


3 Větrací hlavice DN 100

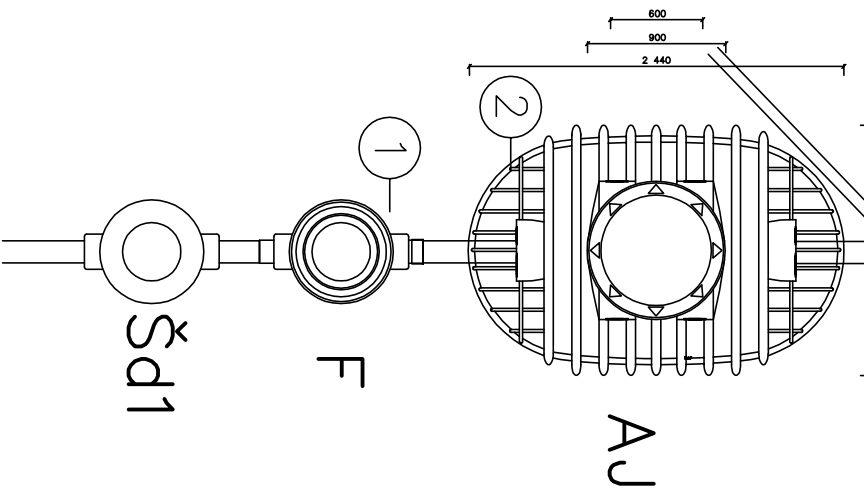
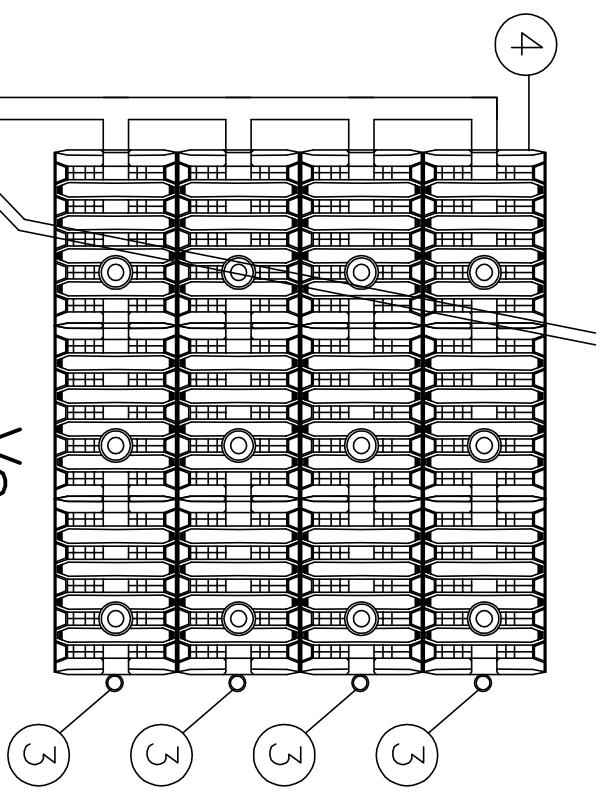
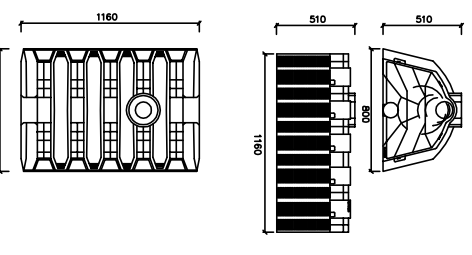
nátok z akujímky
KG 150



2 Jímka COLUMBUS 3700 litrů



4 Vsaňovací tunel GARANTIA



schema osazení vsak.bloků (Garantia) systémů GLYNWED