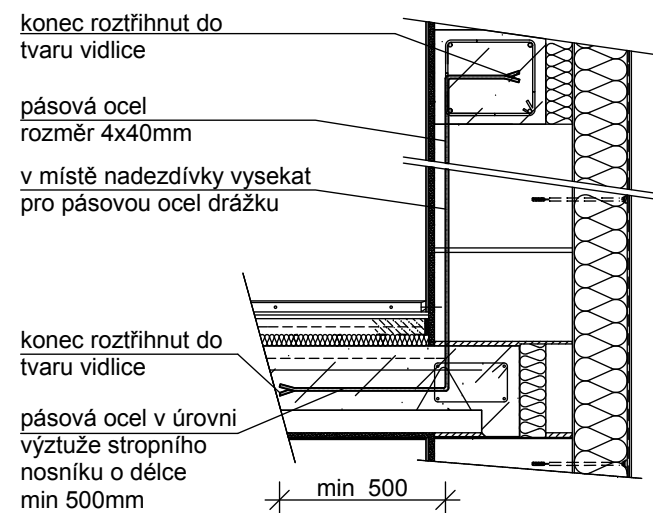


Vyztužení nadezdívky u stěny délky větší jak 8m
 - pásová ocel zabetonovaná (po max. cca 5 m) např. v místě příčky do stropní konstrukce a železobetonového věnce - viz schema



hloubka základového pasu musí splňovat 2 podmínky
 - min. 1000 mm pod stávající rostlý terén po sejmutí ornice
 - min. 1000 mm pod upravený terén

POZNÁMKY

- Výšku upraveného terénu může upřesnit investor při realizaci. U nižších výšek upravených terénů oproti projektové dokumentaci musí být hydroizolace zalomena pod tepelnou izolaci, aby její výška byla minimálně 300 mm nad budoucím terénem.
- Minimální výška podkrovní je 2300 mm- konečná výška se může lišit v závislosti na realizace provedení, srovnání výšky bude provedeno v sádkartonových rastroch.
- Řešení komínové hlavy bude upřesněno investorem před realizací. Možnosti viz. technická zpráva nebo technologická příručka Schiedl.
- Výška střešních oken bude upřesněna při realizaci